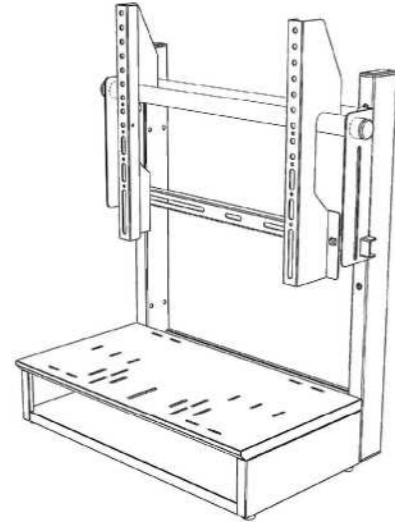


卓上型ディスプレイスタンド

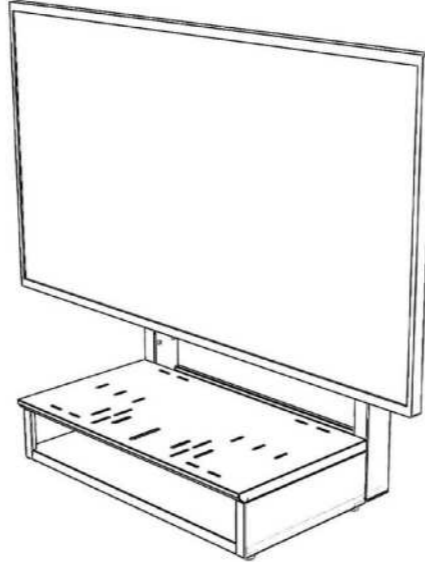
TCDS-TT55

組立説明書

この説明書は、この商品の組み立てかたと組み立て時の注意事項について記載しています。組み立てる前に、この説明書を必ずよくお読みの上、正しく組み立ててください。お読みになったあとは、末永くお使い頂くために、大切に保管してください。



◆ 完成図



●イラストは完成の一例であり、利用されるディスプレイによって若干意匠が異なります。

組み立てを始める前に

- 組み立てはカーペットの上や毛布などを敷いて作業し、床や製品を傷つけないように注意してください。
- 組み立ての前に必ず構成部品、部品袋、ネジ袋、完成図を確認してください。
- 組み立ては必ず2人以上で作業してください。転倒や部品の落下によるけが、破損のおそれがあります。

プラスドライバー(大)をご用意ください。

◆ 構成部品

スタンド本体 × 1	モニター支持金具 × L/R各1

◆ 部品袋

十字穴付ナベ組込ネジ M6×20 × 2

！ディスプレイのネジ穴のサイズは機種ごとに違うため、左記の表に最適なネジがない場合は、ディスプレイのネジサイズをご確認のうえ、ホームセンター等で適切なネジをお求めください。

◆ ディスプレイ固定用ネジ袋

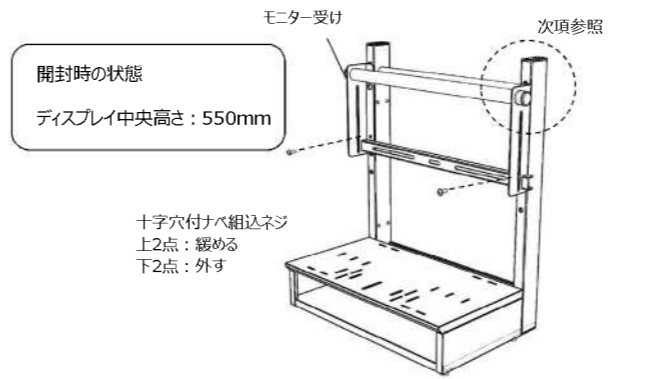
十字穴付トラス小ネジ(M4×18) ×4	M6平座金(6×13×1.0) ×4
十字穴付トラス小ネジ(M6×12) ×4	M8平座金(8×14×1.0) ×4
十字穴付トラス小ネジ(M6×20) ×4	M8平座金(8.5×25×5.0) ×4
十字穴付トラス小ネジ(M8×15) ×4	M4パネ座金 2号 ×4
十字穴付トラス小ネジ(M8×20) ×4	M6パネ座金 2号 ×4
M4平座金(4×14×1.0) ×4	M8パネ座金 2号 ×4

◆ カメラ固定用ネジ袋

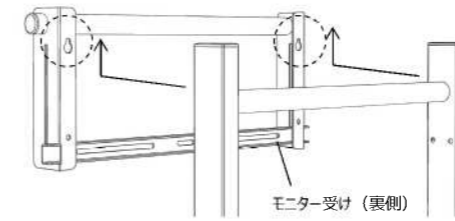
すりわり付き丸小ネジ(W1/4×10) ×1	M6平座金(6.4×12.5×1.6) ×2
------------------------	------------------------

①モニター受けの高さ調整

- ①モニター受けの高さ変更するための準備
上2点の十字穴付ナベ組込ネジを緩め、下2点の十字穴付ナベ組込ネジを取り外す事でモニター受けの脱着が可能になります。



- ②モニター受けの取り外しおよび取り付け方
上2点の十字穴付ナベ組込ネジにモニター受けが引っかかっているため、持ち上げながら取り外しを行ってください。取り外し後、残ったネジの高さを変更して、逆の手順でモニター受けの取り付けを行ってください。※取付穴を1段変更することで、50mm単位の調整が可能です。

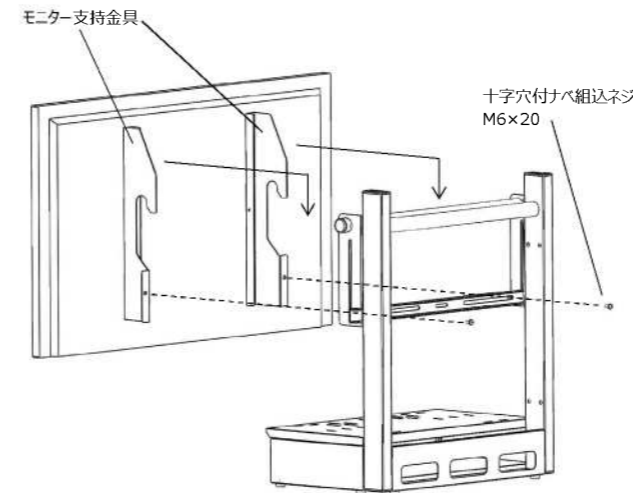


上2点の十字穴付ナベ組込ネジを5mm程度浮かせる。

！ しっかりと締め付けてください。

③ディスプレイの取り付け

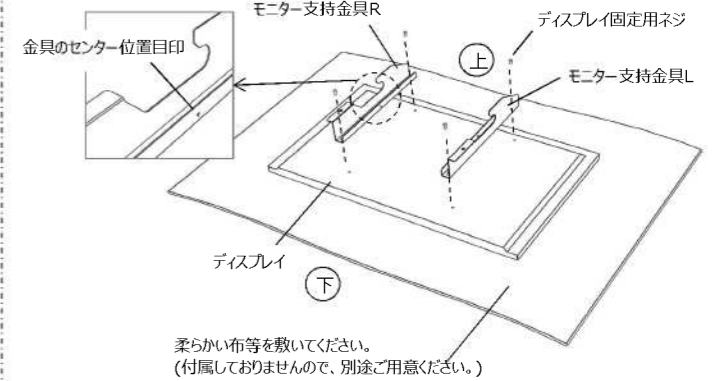
- ①ディスプレイに取り付けたモニター支持金具をモニター受けに引っ掛けて、ディスプレイの左右の出しりを調整してください。調整後、背面から十字穴付ナベ組込ネジを使用してモニター支持金具を各1箇所、計2点の締め付けを行ってください。



！ 指づめにご注意ください。しっかりと締め付けてください。

②ディスプレイとモニター支持金具の取り付け

- ①ディスプレイのセンター付近に、金具のセンター位置目印があるよう金具をセットしてください。ディスプレイの壁掛け金具固定用のネジ穴に、金具の最も近い孔を合わせて最適なネジで取り付けてください。
(ご注意)
ディスプレイの上下と、金具の上下に注意して取り付けください。金具にはL/Rの方向がありますので、方向に注意して取り付けください。



柔らかい布等を敷いてください。(付属しておりませんが、別途ご購入ください。)

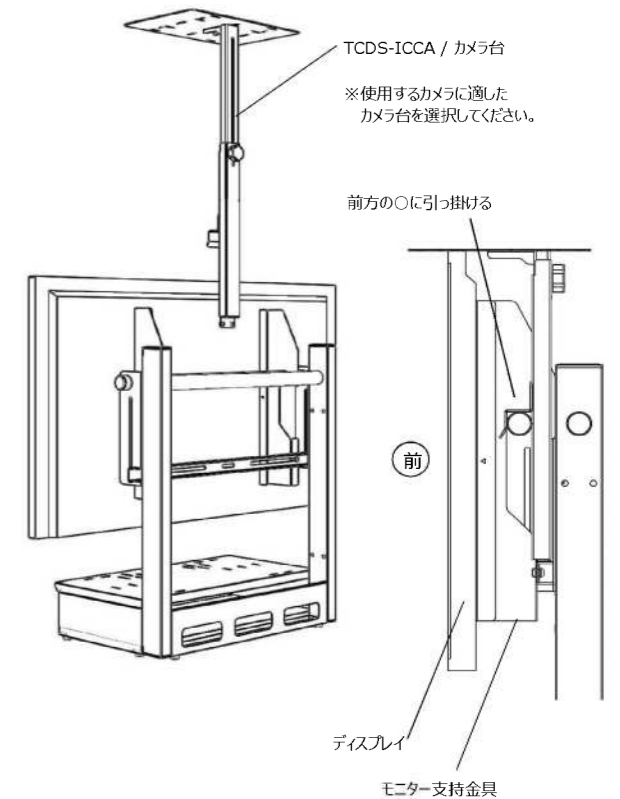
！ しっかりと締め付けてください。

- 長すぎるネジを使用した場合ディスプレイ内部の基板を破損する恐れがあります。
- ディスプレイ固定用ネジ袋の中に最適なネジがない場合は、ディスプレイのネジサイズをご確認のうえ、ホームセンター等で適切なネジをお求めください。
- ディスプレイのネジ穴周辺がへこんだ形状のものや、ディスプレイ固定用ネジの長さが長い場合は、最適な樹脂ワッシャーなどを別途ご購入いただきディスプレイとモニター支持金具の間にはさんで、4箇所ネジで固定してください。

※オプション品のカメラ台を取り付ける場合(本製品には含まれておりません)

④カメラ台の取り付け

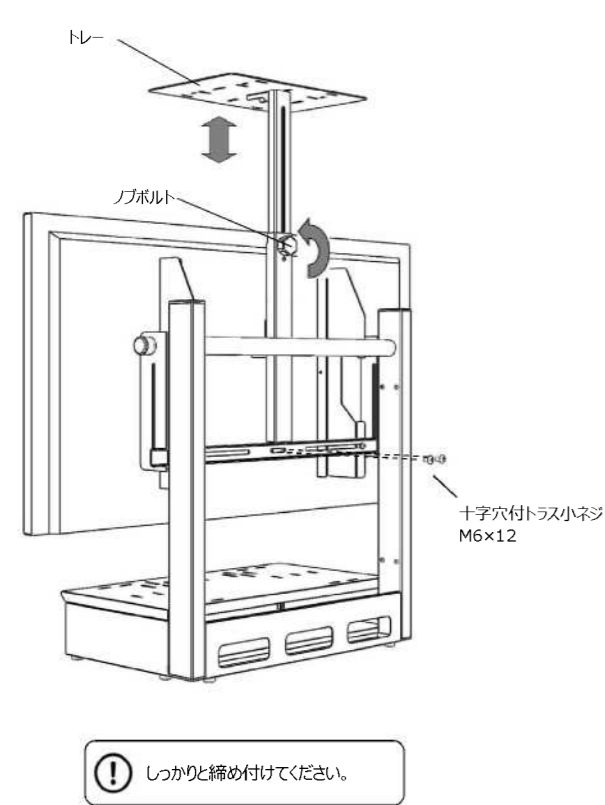
- ①カメラ台(オプション品)の取り付けを行う場合、カメラ台の取扱説明書に沿って、組立を行いあらかじめ支柱を伸ばしておいてください。支柱は下図を参考にセットしてください。



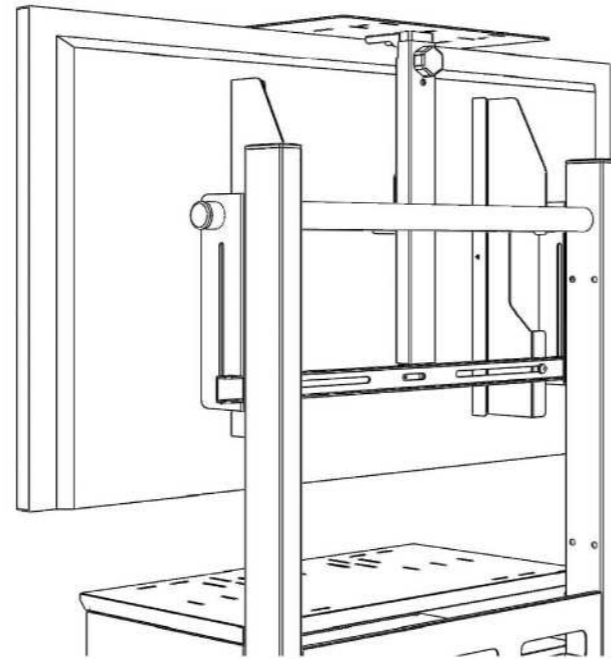
裏面へつづく→

5 カメラ台の固定

- ① スタンドにセットしたカメラ台を、カメラ台に同梱されている十字穴付トラス小ネジを使用して固定してください。
- ② ネジ固定後、ノブを図の矢印方向に回して高さを調整し、調整後に図の矢印と反対方向に回して固定を行ってください。



カメラ台取り付け完成図



安全上のご注意

下記内容に十分注意してください。

転倒や落下によるけが・破損の原因になります。

- 乱暴な取り扱いや用途以外の使用はしないでください。
- ディスプレイの固定は、記載している手順通りに行ってください。
- スタンド本体が機器コード類を踏みつけていないか確認してください。
- 下記耐荷重を超えて、ものをのせないでください。
モニター受け30kgf / 棚板10kgf
- 棚板の端に体重をかけたり、重いものをのせないでください。
- 移動するときは、引きずらずに必ず持ち上げて移動してください。
- 移動するときは、床の段差や溝に注意してください。
- 傾斜や段差のある不安定な場所では使用しないでください。

お手入れのしかた

- 日常のお手入れは、乾いたやわらかい布で拭きしてください。
- 汚れが著しい場合は、うすめた中性洗剤につけた布をかたく絞って拭いてください。
その後、水につけた布をよく絞って洗剤が残らないように拭き取り、乾いた布で水分が残らないように拭き取ってください。
※ 汚れを落とすときの注意
水にぬれたままにしておいたり、シンナー系溶剤、酸・アルカリ性洗剤の使用は避けてください。さびや変色の原因になります。
- とまどき、ボルトやネジのゆるみによるガタツキがないか点検し、ある場合は締め付けてください。

製造元



株式会社 一ノ坪製作所
ICHINOTSUBO MANUFACTURING CO., LTD.

本社 〒639-0264 奈良県香芝市今泉625番地
お問合せ先 電話 (0745) -76-3181

販売元

この取扱説明書は、2018年9月現在のものです。
<取扱説明書 No.TCDS-TT55T03>