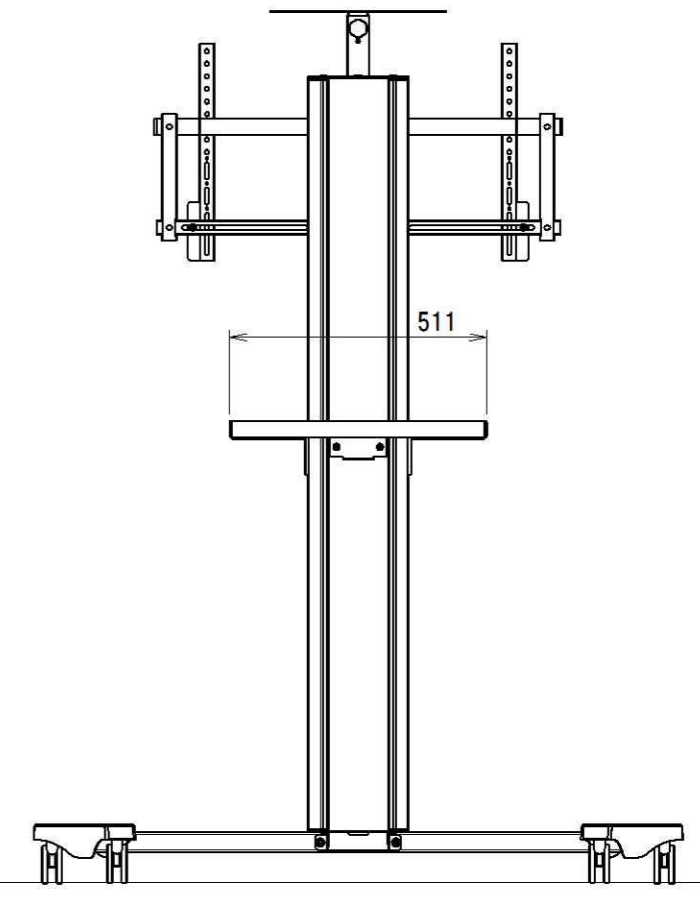
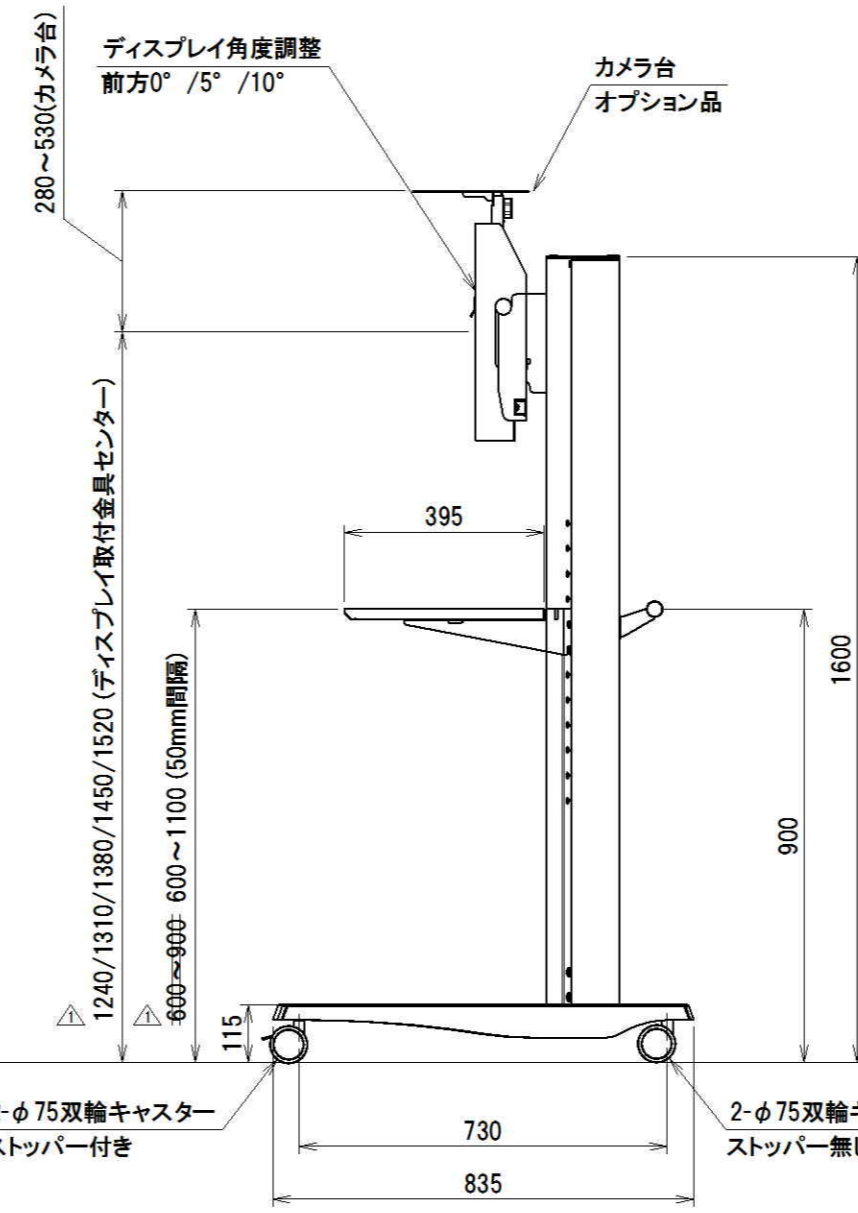
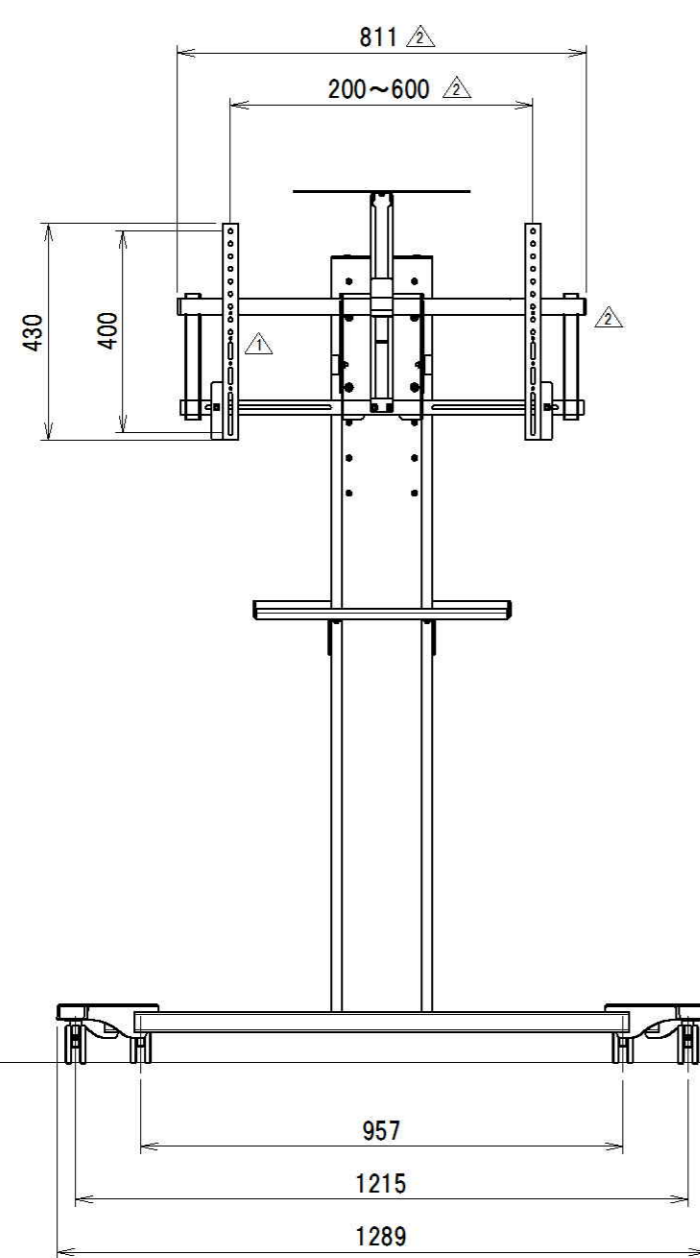
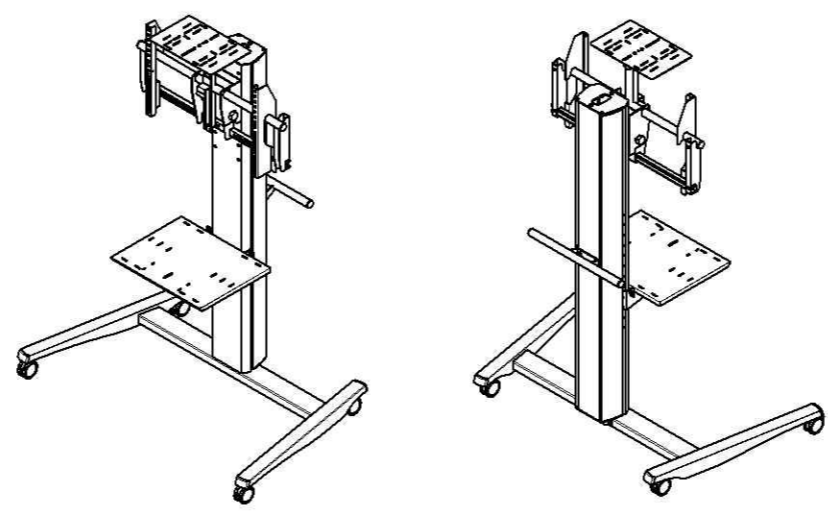
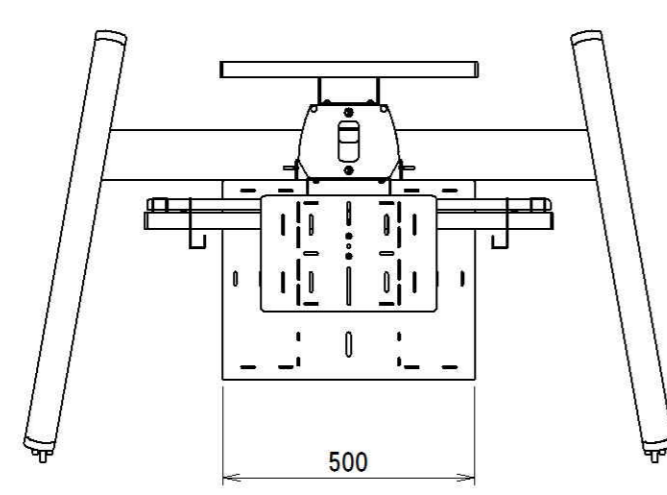


材質 本体:スチール/焼付塗装仕上げ
 メンテナンスカバー:アルミ/アルマイト仕上げ
 棚板:スチール/焼付塗装仕上げ
 付属品 棚板
 質量 41kg (カメラ台含まず)



2-φ75双輪キャスター
 ストッパー付き (width 730mm, total 835mm)
 2-φ75双輪キャスター
 ストッパー無し (width 730mm, total 835mm)

△ VESA600×400対応の為、形状変更。
 △ ディスプレイ及び棚板の高さ調整の幅を増やすためにネジ孔を追加。
 モニター支持金具にディスプレイ取付用孔を追加。

材料 MATERIAL:	板厚 THICKNESS:	部品名 TITLE:	製品名
-	-	ディスプレイスタンド Big KANI+	Big KANI+仕様図
表面処理 SURFACE FINISH:		品番 PART NO.	
-		図番 DWG NO.	TCDS-IC70N-001
重量 WEIGHT:	- g	株式会社 一ノ坪製作所	SCALE 1/15
		ICHINOTSUBO MFG. CO., LTD.	SIZE A3
NO. 改訂数	改訂者	改訂年月日	2015.12.15 上山

3	内尾	2020.07.31	承認	検図	設計	製図	製図
3	中本	2018.03.01	-	-	-	-	2015.12.15

F.L