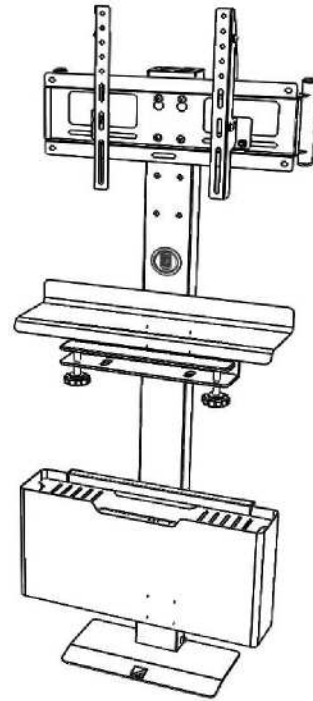


スマートスタンド クランプタイプ / TCDS-STC43

組立説明書

この説明書は、この商品の組み立てかたと組立時の注意事項について記載しています。組み立てる前に、この説明書を必ずよく読みの上、正しく組み立ててください。お読みになったあとは、末永くお使い頂くために、大切に保管してください。



安全上のご注意

下記内容に十分注意してください。

転倒や落下によるけが・破損の原因になります。

- 乱暴な取り扱いや用途以外の使用はしないでください。
- ディスプレイの固定は、記載している手順通りに行ってください。
- 下記耐荷重を超えて、ものをのせないでください。
ディスプレイ受け金具 18kgf / クランプ金具・クランプボックス 合計10kgf
- 棚板の端に体重をかけたり、重いものをのせないでください。
- 床に傾斜や段差のある不安定な場所では使用しないでください。

お手入れのしかた

- 日常のお手入れは、乾いたやわらかい布で拭きしてください。
- 汚れが著しい場合はうすめた中性洗剤につけた布をかたく絞って拭いてください。その後、水につけた布をよく絞って洗剤が残らないように拭き取り、乾いた布で水分が残らないように拭き取ってください。
※ 汚れを落とすときの注意
水にぬれたままにしておいたり、シンナー系溶剤、酸・アルカリ性洗剤の使用は避けてください。さびや変色の原因になります。
- ときどき、ボルトやネジのゆるみによるガタツキがないか点検し、ある場合は締め付けてください。

組み立てを始める前に

- 組み立てはカーペットの上や毛布などを敷いて作業し、床や製品を傷つけないように注意してください。
- 組み立ての前に必ず構成部品、部品袋、ネジ袋、完成図を確認してください。
- 組み立ては必ず2人以上で作業してください。転倒や部品の落下によるけが、破損のおそれがあります。
- イラストは実物とは多少異なります。

プラスドライバー(大)をご用意ください。

◆ 構成部品

支柱 × 1	ディスプレイ受け金具 × 1	ディスプレイホルトブラケット × L/R各1	クランプボックス × 1	クランプボックス蓋 × 1
クランプ金具 × 1	クランプ下金具 × 1	クランプナット × 2		

◆ 部品袋

十字穴付ナベ組込ネジ M6×14 × 8	十字穴付皿小ネジ(小頭) M6×12 × 4	配線結束バンド × 2	L型六角レンチ × 1

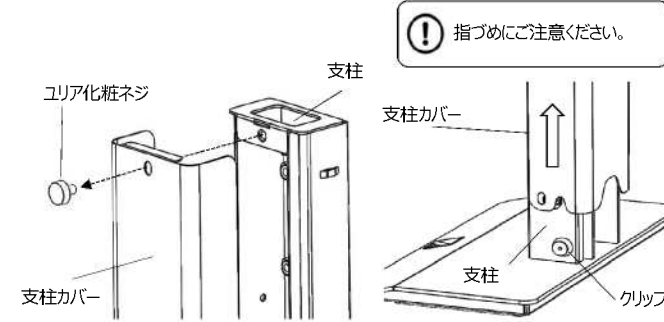
◆ ディスプレイ固定用ネジ袋

十字穴付トラス小ネジ(M4×18) × 4	M6平座金(6×13×1.0) × 4
十字穴付トラス小ネジ(M6×12) × 4	M4平座金 2号 × 4
十字穴付トラス小ネジ(M6×20) × 4	M6平座金 2号 × 4
M4平座金(4×14×1.0) × 4	樹脂ワッシャー(6×15×5) × 4

！ ディスプレイのネジ穴のサイズは機種ごとに違うため、左記の表に最適なネジがない場合は、ディスプレイのネジサイズをご確認のうえ、ホームセンター等で適切なネジをお求めください。

1. 支柱カバーを外す

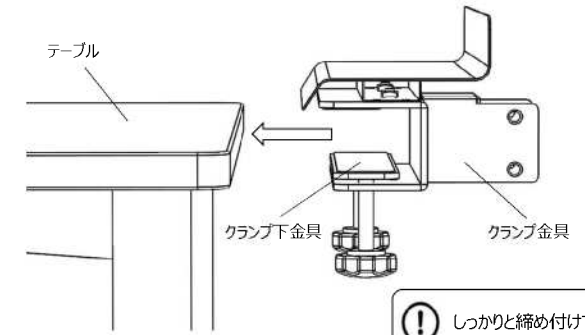
支柱上部にあるクリア化粧ネジを外し、支柱カバーを外してください。
※ 支柱カバー下部はクリップにはまっているのでカバーを上上げてから取り外してください。



！ 指づめにご注意ください。

2. テーブルにクランプ金具を取り付ける

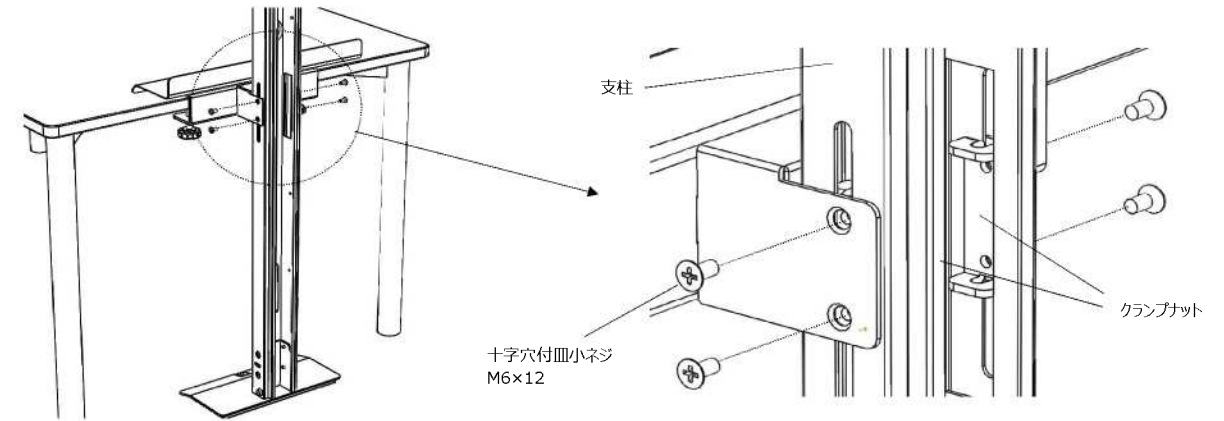
テーブルにクランプ金具を挟み込み、ジブボルトを締めてクランプ下金具を介してテーブルに固定してください。
(ご注意)
クランプ下金具はクッション材を上(テーブル側)にして使用してください。



！ しっかりと締め付けてください。

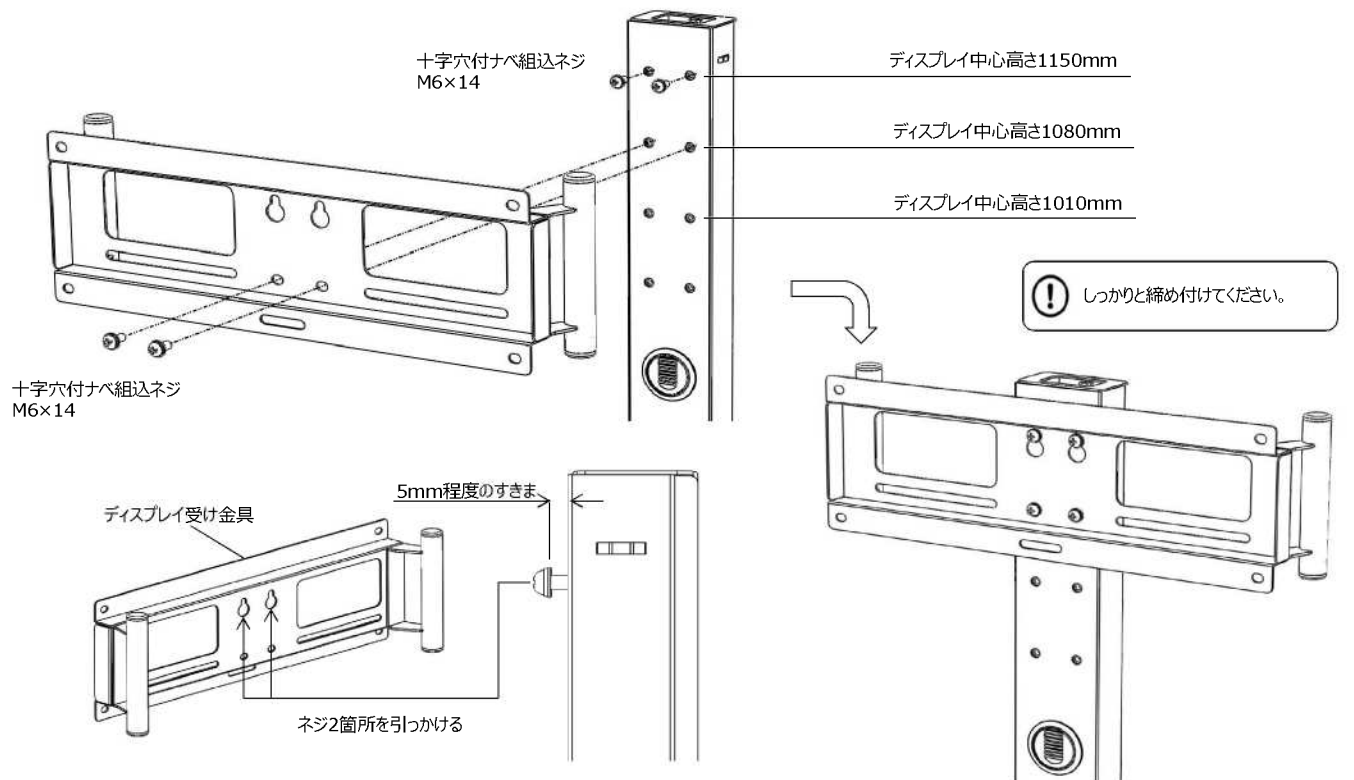
3. クランプ金具に支柱を取り付ける

支柱をクランプ金具の内側にはめて、クランプナットを支柱内側に入れ、支柱を挟み込むようにしてネジで固定してください。



4. ディスプレイ受け金具を取り付ける

- ① 支柱に十字穴付ナベ組込ネジをディスプレイを取り付ける高さに合わせて図のように2箇所仮締めしてください。このとき、支柱とネジのあいだに5mm程度隙間をあけてください。
- ② ディスプレイ受け金具を①で取り付けした2箇所のネジに図のように引っ掛けて取り付けください。それからすべてのネジを本締めしてください。
(ご注意)
引っ掛けるときに、組込ネジの座金がはさまっていないか確認してください。



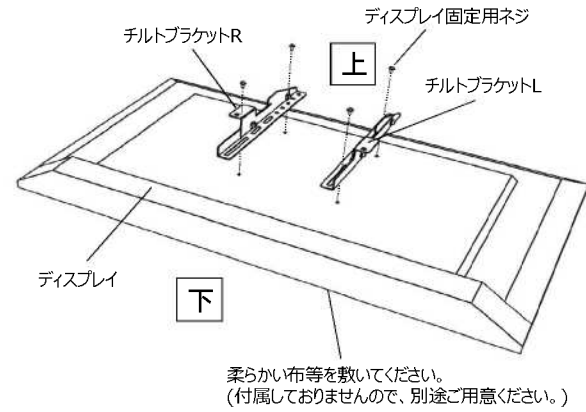
！ しっかりと締め付けてください。

5. ディスプレイとディスプレイチルトブラケットを取り付ける

ディスプレイの壁掛け金具固定用のネジ穴に、金具の最も近い穴を合わせて最適なネジで取り付けてください。

〈ご注意〉

ディスプレイの上下と、金具の上下に注意して取り付けください。
ブラケットにはL/Rの方向がありますので、注意して取り付けください。

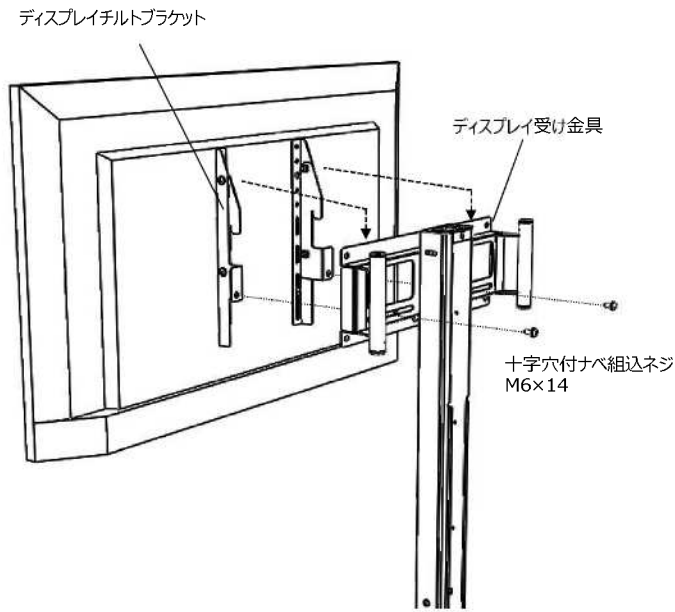


❗ しっかりと締め付けてください。

- 長すぎるネジを使用した場合ディスプレイ内部の基板を破損する恐れがあります。
- ディスプレイ固定用ネジ袋の中に最適なネジがない場合は、ディスプレイのネジサイズをご確認のうえ、ホームセンター等で適切なネジをお求めください。
- ディスプレイのネジ穴周辺がへこんだ形状のものや、ディスプレイ固定用ネジの長さが長い場合は、最適な樹脂ワッシャーをディスプレイとモニター支持金具の間にはさんで、4箇所ネジで固定してください。

6. ディスプレイを取り付ける

ディスプレイチルトブラケットを図のようにディスプレイ受け金具に引っ掛けてください。左右のバランスをそろえてから、ネジ2箇所を本締めしてください。



❗ 指づめにご注意ください。しっかりと締め付けてください。

7. ボックス棚板を取り付ける

①ボックス棚板に十字穴付ナベ組込ネジを図のように1箇所仮締めしてください。

このとき、棚板とネジのあいだに5mm程度隙間をあけてください。

②ボックス棚板を①で取り付けした1箇所のネジに図のように引っ掛けて取り付けてください。

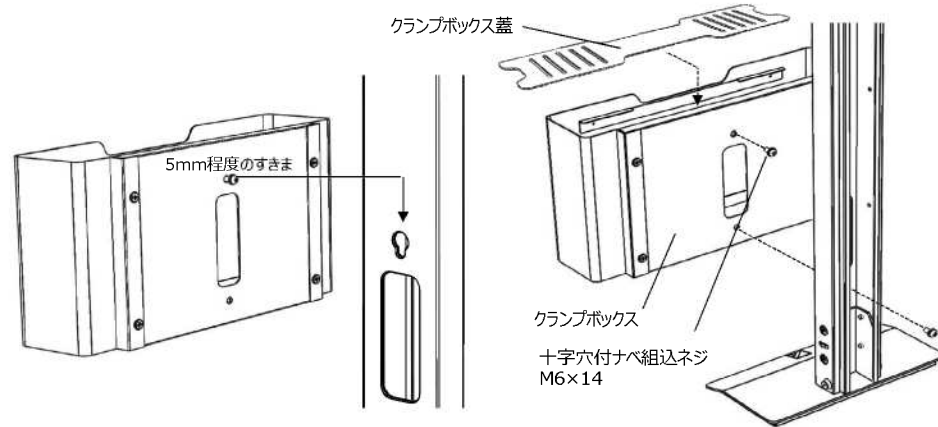
それからすべてのネジを本締めしてください。

〈ご注意〉

引っ掛けるときに、ネジの座金がはさまっていないか確認してください。
①で仮締めしたネジ2箇所を忘れずに本締めしてください。

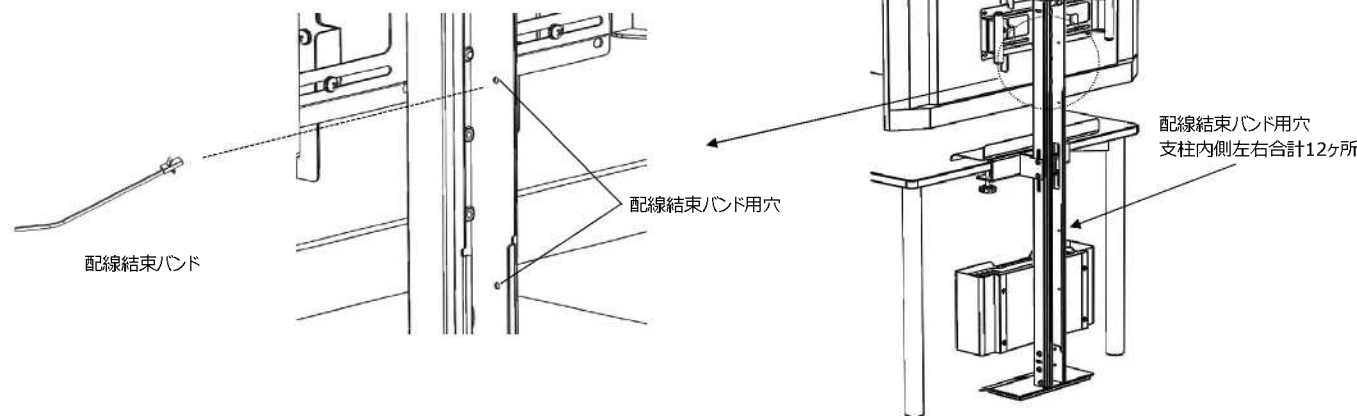
③クランプボックス蓋をクランプボックスにはめてください。

❗ しっかりと締め付けてください。



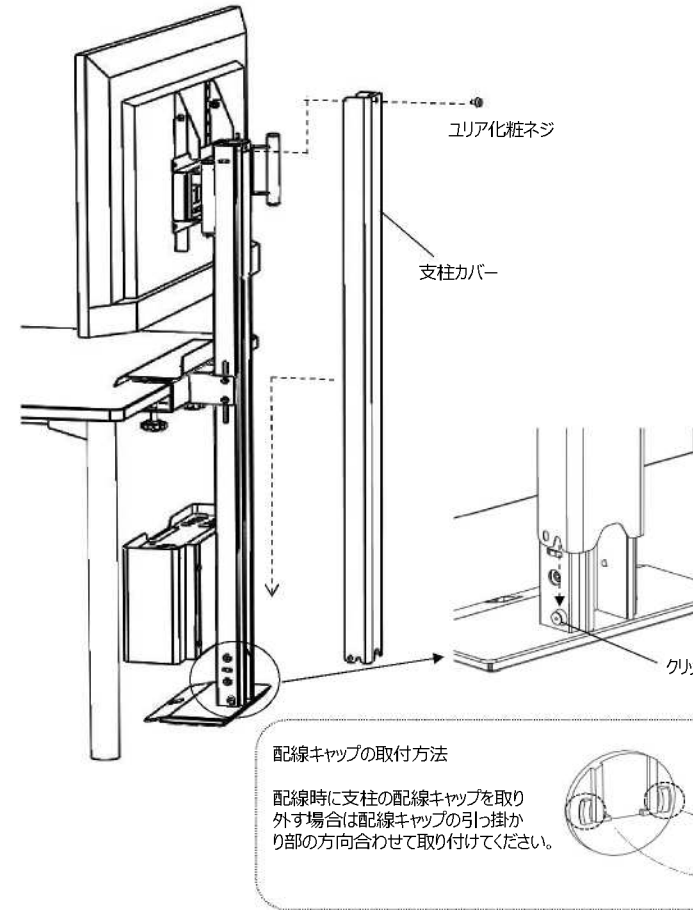
8. 配線結束バンドを取り付ける

支柱内側の左右に取り付け穴が12箇所ありますので、使用する位置に配線結束用バンドを取り付けてください。配線結束バンドは2コ付属しています。



10. 支柱カバーを取り付ける

1. で取り外した支柱カバーを支柱下部のクリップにはめ込み上側をユリア化粧ネジで固定してください。



❗ 指づめにご注意ください。しっかりと締め付けてください。

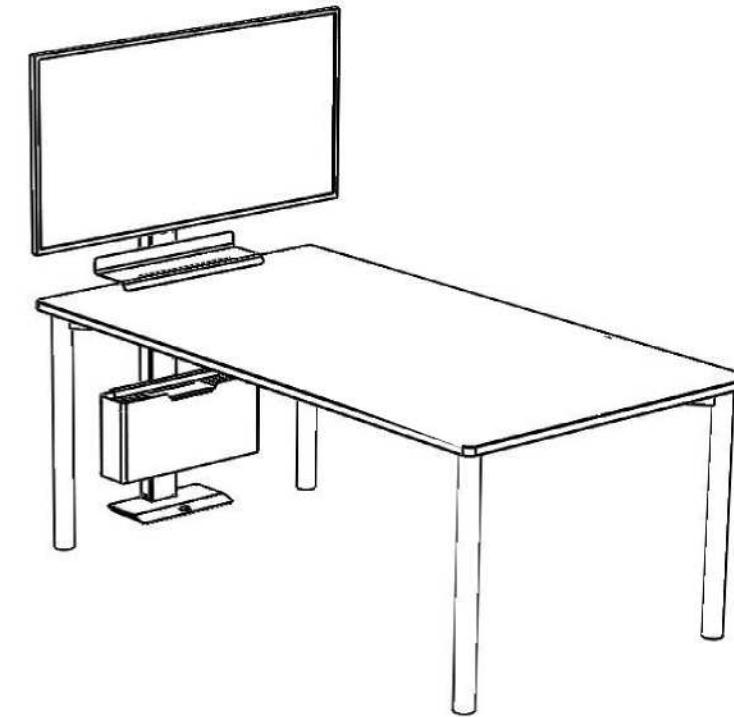
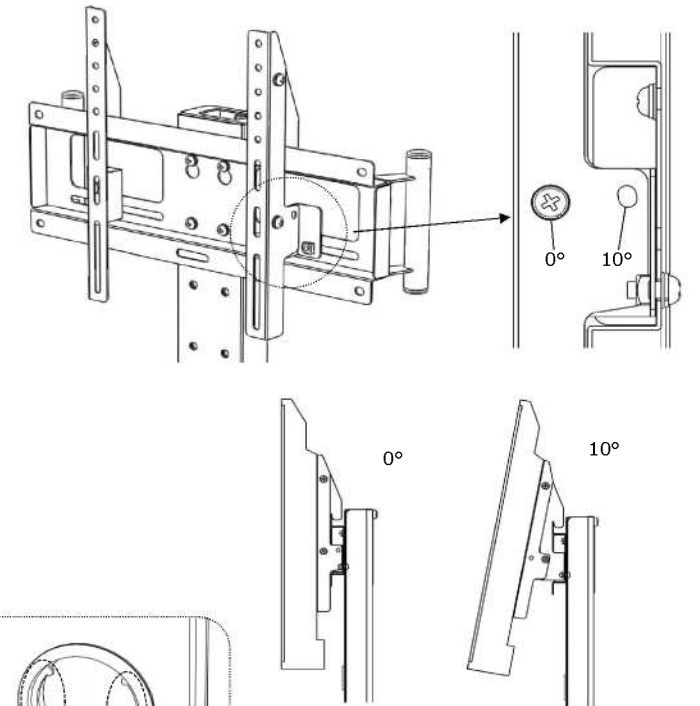
11. ディスプレイの角度を調整する

ディスプレイの角度を調整する場合は、ディスプレイチルトブラケット下部のネジを左右それぞれ1箇所外してください。

そのあと使用する位置に調整し、再度ネジで固定してください。

〈ご注意〉

必ず手でディスプレイを支えながら角度の調整をしてください。



製造元

株式会社 一ノ坪製作所
ICHINOTSUBO MANUFACTURING CO., LTD.

本社 〒639-0264 奈良県香芝市今泉625番地
お問合せ先 電話 (0745) -76-3181

販売元

この取扱説明書は、2020年11月現在のものです。
〈組立説明書 No.TCDS-STC43-T01〉