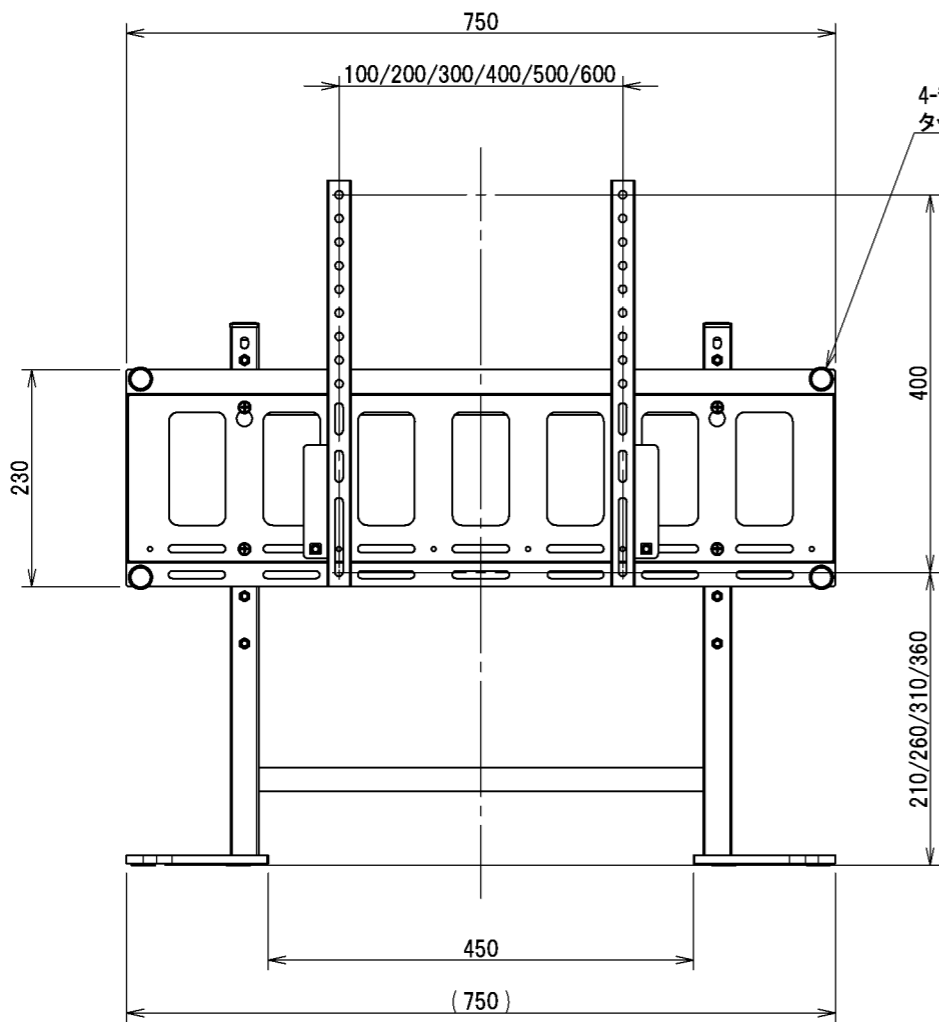
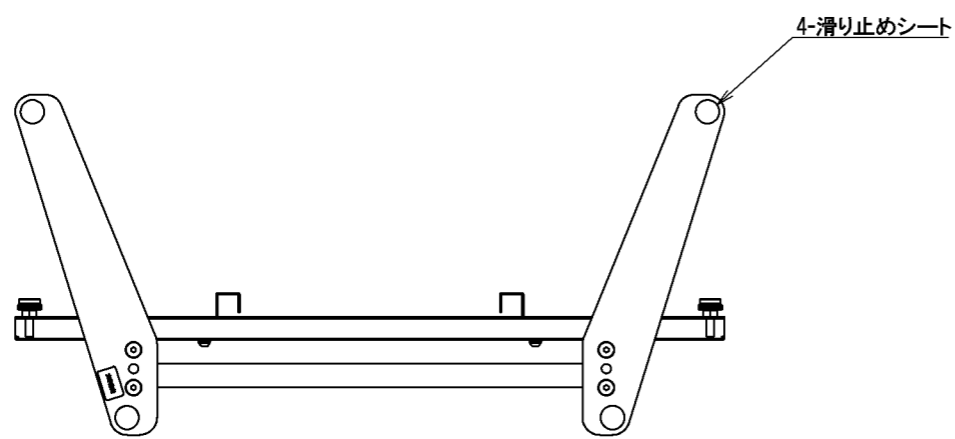
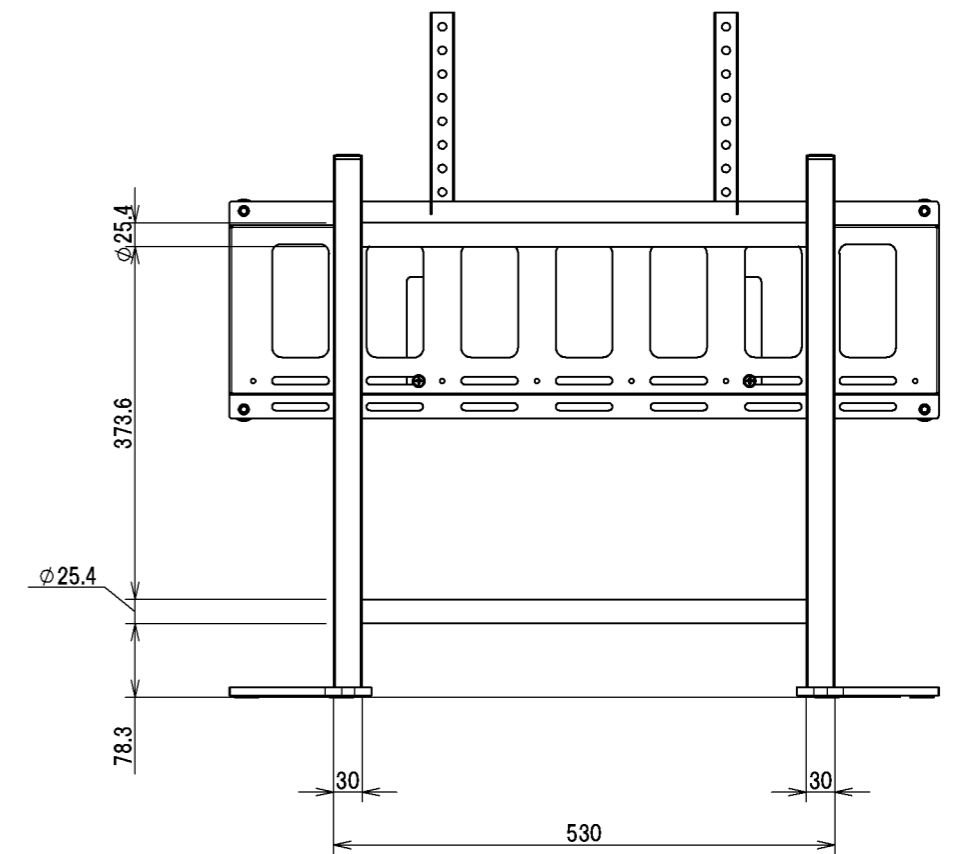
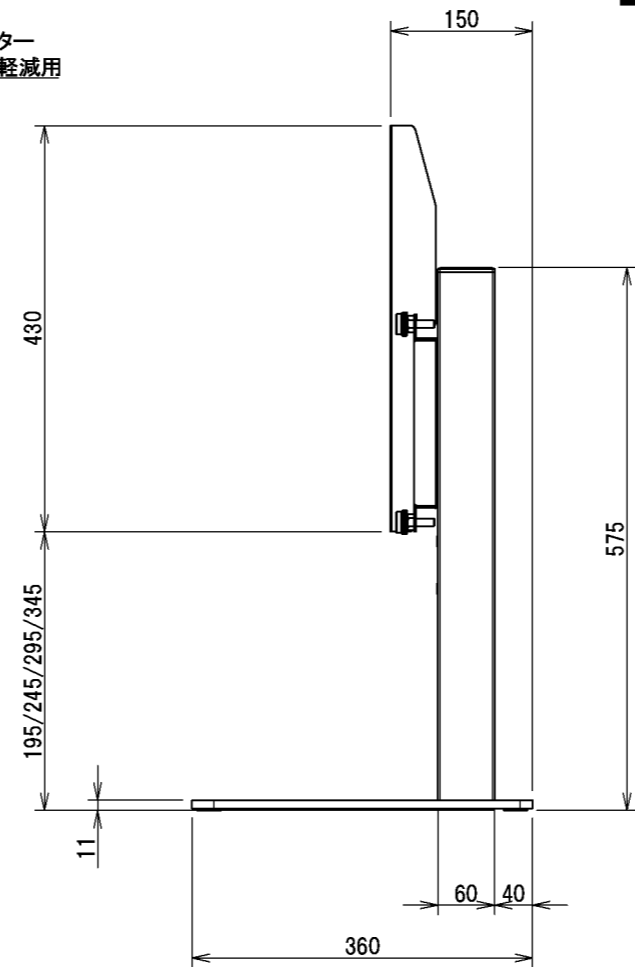


- 材質 スチール
- 表面 サテンブラック色粉体塗装
- 質量 10.2kg
- 対応ディスプレイ ~75インチ ~55kg
- 付属 ディスプレイ固定用
  - ・十字穴付トラス小ネジ M4×18 4本
  - ・十字穴付トラス小ネジ M6×12 4本
  - ・十字穴付トラス小ネジ M6×20 4本
  - ・十字穴付トラス小ネジ M8×15 4本
  - ・十字穴付トラス小ネジ M8×20 4本
  - ・平座金およびバネ座金 各種
- 備考 タッチ操作揺れ軽減アジャスター付き



4-背面アジャスター  
タッチ操作揺れ軽減用



注記 NOTE 1 危険となるバリ、カエリは不可とする。

普通公差 TOLERANCE			材料 MATERIAL:	板厚 THICKNESS:
OVER	TO INCL.	TOL.		
-	5	± 0.2	表面処理 SURFACE FINISH: -	重量 WEIGHT: -
5	30	± 0.3		
30	100	± 0.5		
100	500	± 0.7		
500	-	± 1.0		
角度 ANGLES			± 2°	

部品名 TITLE:	タッチ対応スタンド75N DS-TTD75N仕様図			
品番 PART NO.:	DS-TTD75N			
図番 DWG NO.:	DS-TTD75N-001			
株式会社 一ノ坪製作所 ICHINOTSUBO MFG. CO., LTD.				SCALE
			1:8	A3

承認	検図	設計	製図	製図
-	-	2021.01.23 清原	2021.02.03 奥田	2021.01.23 清原
NO.	改訂数	改訂者	改訂年月日	
-	-	-	-	