

Poly Studio用 カメラ台

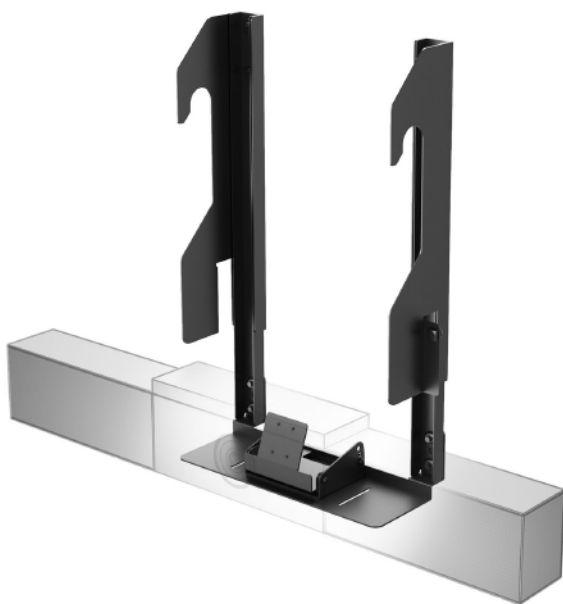
Studio用カメラ台

TCDS-STDCA

- Poly製 Studioの取り付けが可能。
- モニター上下どちらにも設置できる兼用モデル
- モニターに合わせて前後 & 高さ調整が可能。

※ スチール製・サテンブラック色粉体焼付塗装
 ※ オープン価格

**NEW
PRODUCT**



■ 設置イメージ

本商品はKANIシリーズ & KANI+ シリーズどちらにも取り付け可能です。

対応スタンド機種

TCDS-IC32 / TCDS-IC47 / TCDS-IC46N / TCDS-IC55N

TCDS-IC70N / TCDS-TT55

Studio底部ボタンへのアクセス

フライバシーシャッター・Bluetoothペアリングにも対応



※TCDS-IC55Niに設置したイメージです