

# Spark Board用スタンド

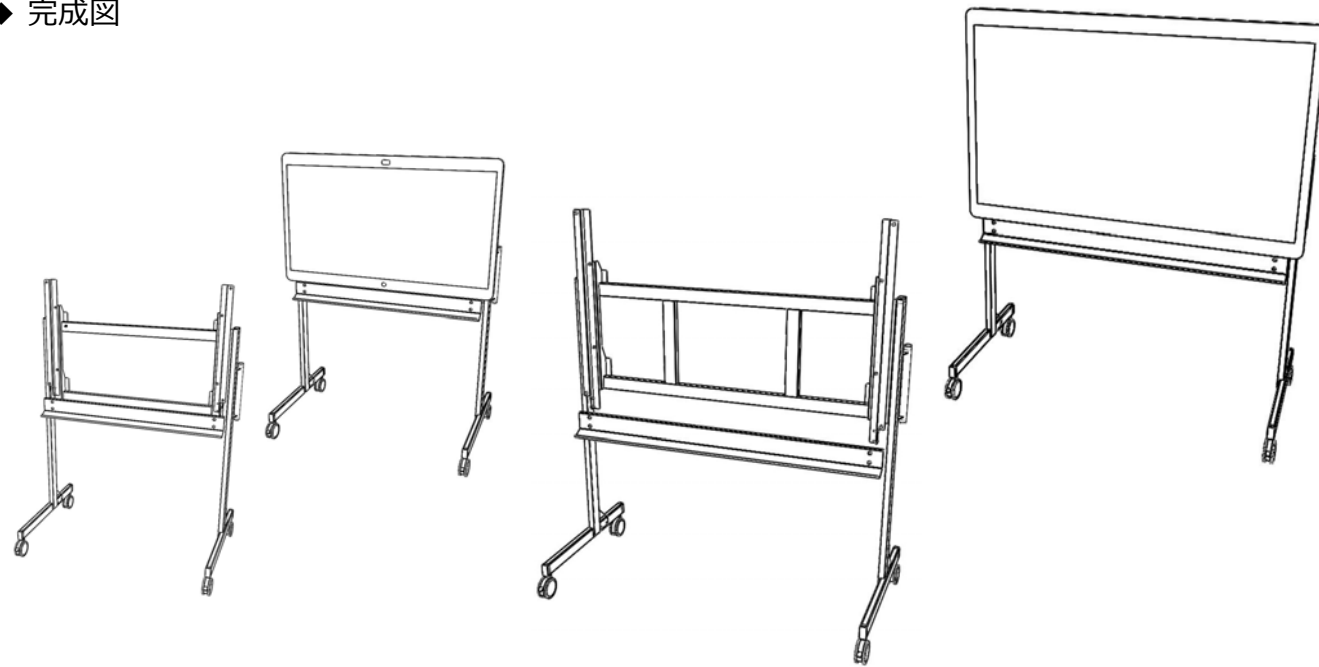
Spark Board 55用スタンド:DS-SB55W

Spark Board 70用スタンド:DS-SB70W

## 組立説明書

この説明書は、この商品の組み立てかたと組み立て時の注意事項について記載しています。  
組み立てる前に、この説明書を必ずよくお読みの上、正しく組み立ててください。  
お読みになったあとは、未永くお使い頂くために、大切に保管してください。

### ◆ 完成図



●DS-SB55W

●DS-SB70W

### 組み立てを始める前に

プラスドライバー(大)をご用意ください。

- 組み立てはカーペットの上や毛布などを敷いて作業し、床や製品を傷つけないように注意してください。
- 組み立ての前に必ず構成部品、部品袋、ネジ袋、完成図を確認してください。
- 組み立ては必ず2人以上で作業してください。転倒や部品の落下によるけが、破損のおそれがあります。
- イラストと実際の製品では、意匠が若干異なる場合がございます。

### ◆ 構成部品

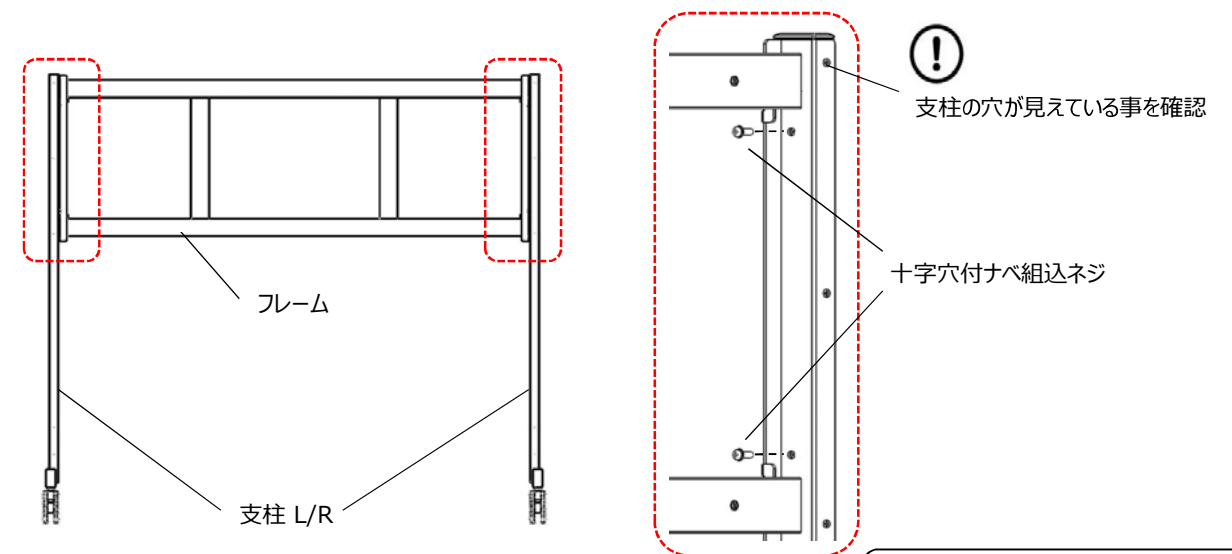
|                   |                                    |           |              |
|-------------------|------------------------------------|-----------|--------------|
| 支柱 × LR各1         | フレーム × 1<br>※55inch用      ※70inch用 | ハンドル × 2  | ブラケット × LR各1 |
| ディスプレイ取付金具 × LR各1 | トレイブラケット × LR各1                    | ペントレー × 1 | ケーブルトレイ × 1  |

### ◆ 部品袋

|                           |                          |                            |                        |             |
|---------------------------|--------------------------|----------------------------|------------------------|-------------|
| 十字穴付ナベ組込ネジ<br>M6×18 × 26本 | 十字穴付六角ボルト<br>M12×25 × 4本 | 平ワッシャー<br>12.2×24×5.0 × 4枚 | 十字穴付平頭ネジ<br>M6×12 × 4枚 | ネジキャップ × 4枚 |
|---------------------------|--------------------------|----------------------------|------------------------|-------------|

### ① 支柱とフレームの固定

①支柱とフレームを左右内側の片側2ヶ所（計4箇所）を十字穴付ナベ組込ネジにて仮締めてください。

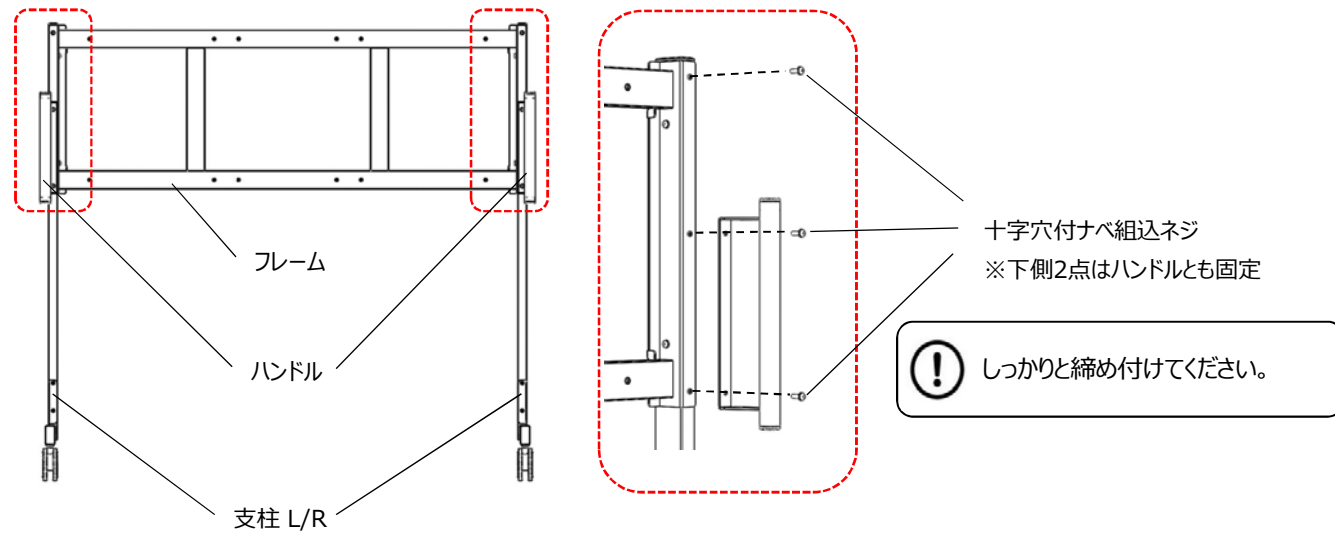


⚠ 支柱の前後の向きに注意してください。

裏面に続く→

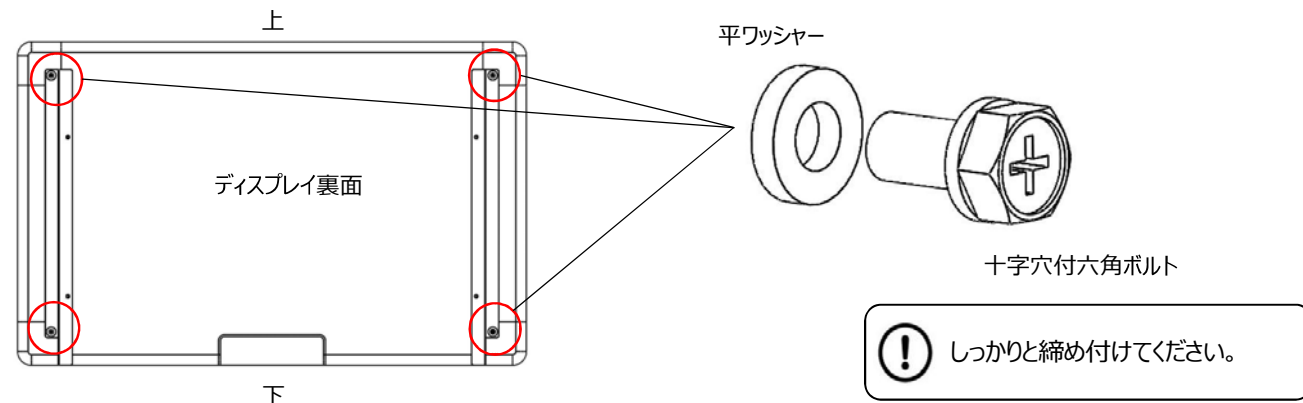
→①のつづき

- ②支柱とフレームを背面側の片側3ヶ所（計6箇所）を十字穴付ナベ組込ネジにて仮締めしてください。  
下側2箇所はハンドルも一緒に仮締めを行ってください。  
①②の計10箇所の仮締めを確認したら、全てのネジの本締めをしてください。

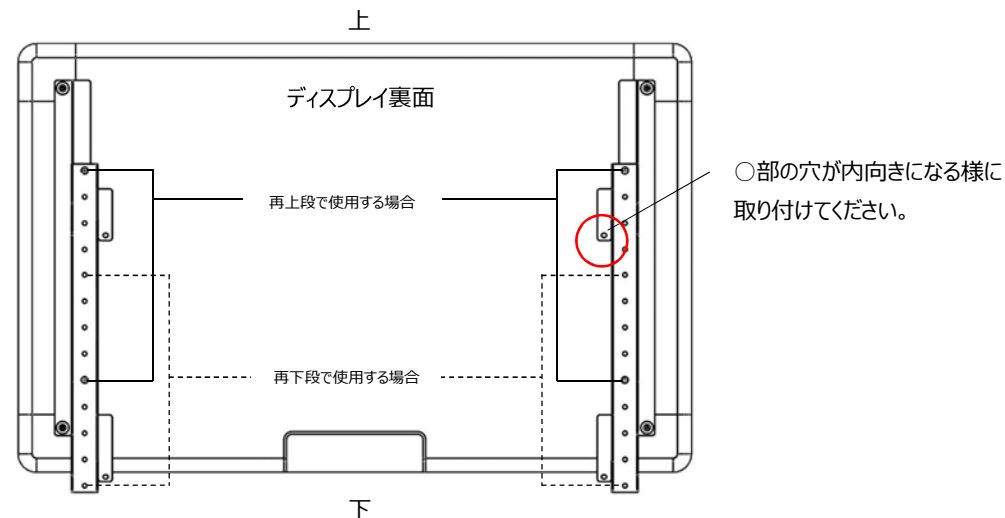


## ②ディスプレイ取付金具とブラケットの組み付け

- ①ディスプレイ裏面に取付金具を図の方向で左右それぞれ2箇所（計4箇所）十字穴付六角ボルトにて取り付けて下さい。  
その際、平ワッシャーを忘れずに使用して取り付けをしてください。

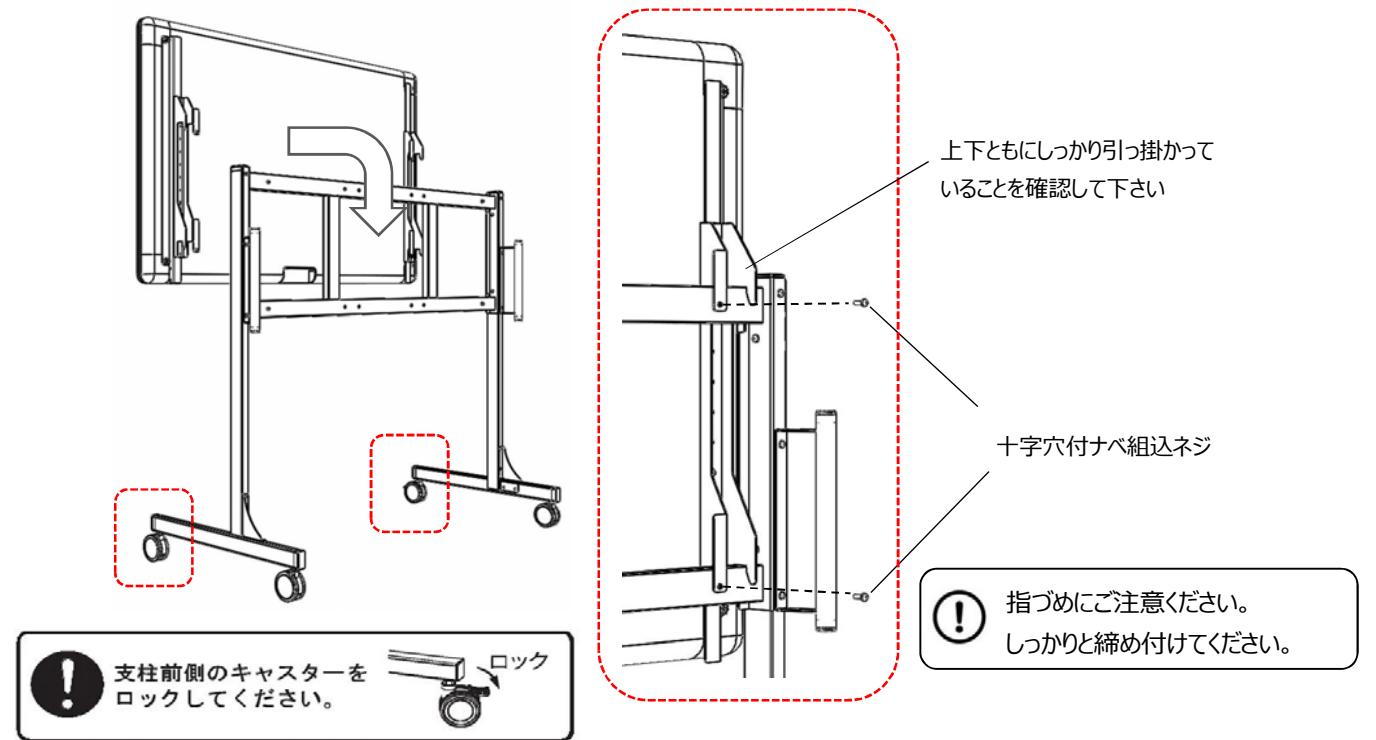


- ②ブラケットを図の方向で左右それぞれ2箇所（計4箇所）十字穴付ナベ組込ネジにて取り付けて下さい。  
ディスプレイの高さは50mm刻みでの調整ができます。使用場所に応じてブラケットの固定孔を選択してください。



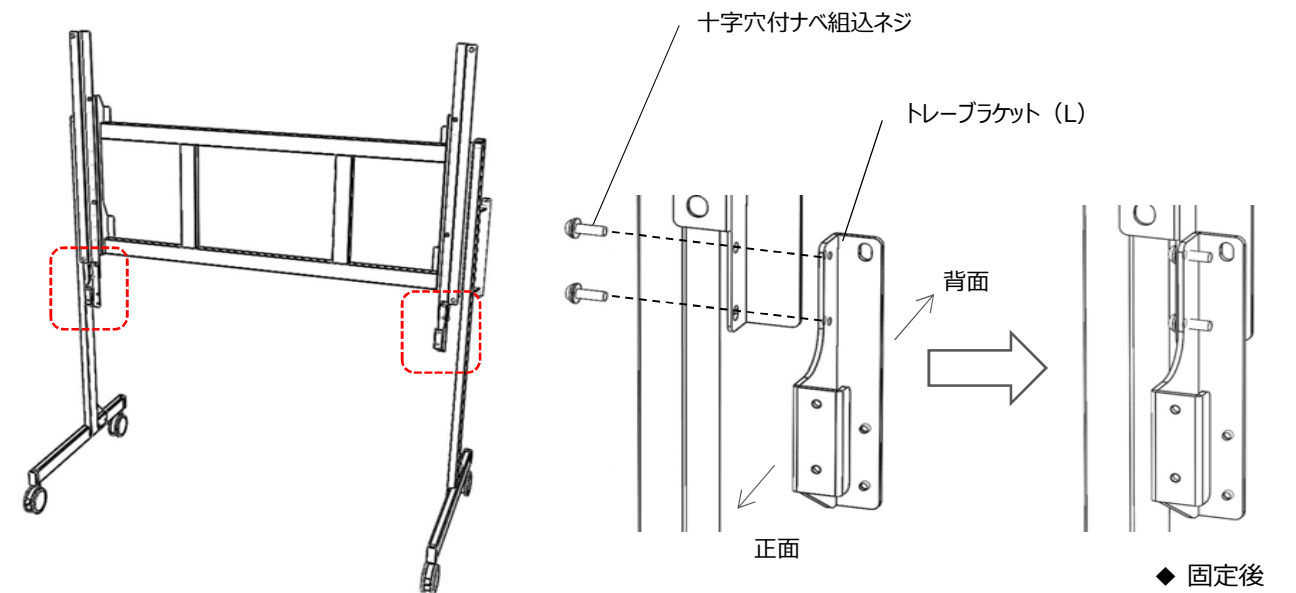
## ③ディスプレイをスタンドへ取り付ける

- ①スタンド本体に②のディスプレイを引っ掛けてください。その際、ブラケットが上下ともしっかり引っ掛かっている事を確認してください。  
その後、十字穴付ナベ組込ネジにてスタンド本体とブラケットを片側2ヶ所（計4箇所）の固定をしてください。  
※取り付けの際には前輪のキャスターのロックされている状態であることを確認してください。



## ④トレイブラケットの取り付け

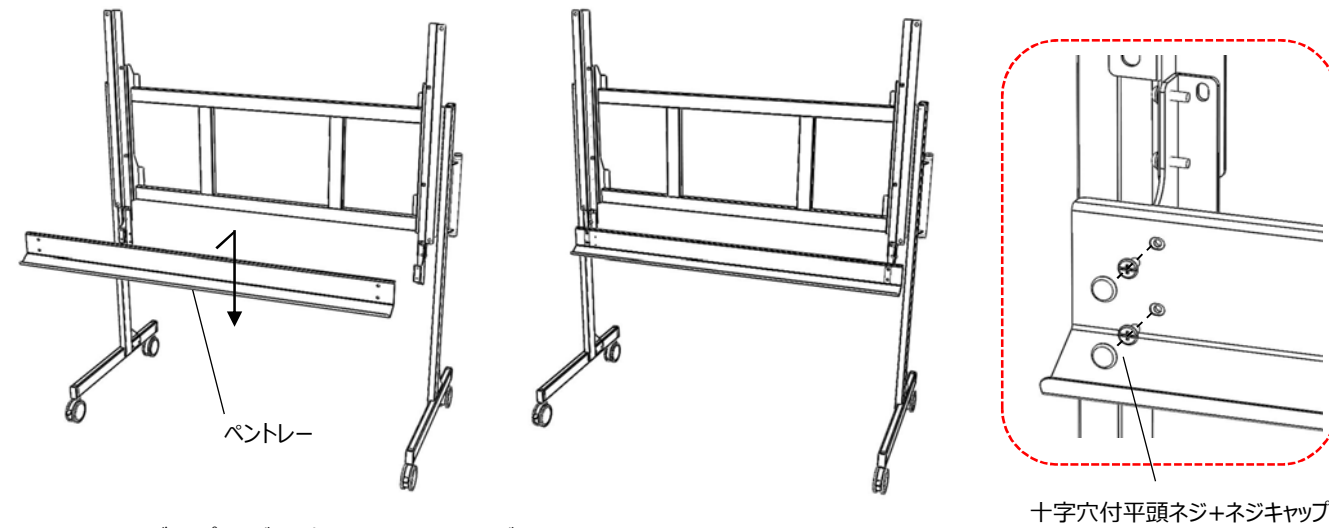
- ①ディスプレイ取付金具の下部とトレイブラケットを十字穴付ナベ組込ネジにて固定してください。  
取り付けの際には金具のL/Rの方向およびネジの方向には十分に注意して取り付けをしてください。



- イラストではディスプレイは取り付けられていませんが、取り付けられた後も同様に行えます。

### ⑤ペントレーの取り付け

- ①トレイブラケットにペントレーを引っ掛けて下さい。引っ掛けることにより、手を放しても位置を保持できます。  
十字穴付平頭ネジにて固定し、ネジキャップの取り付けをしてください。

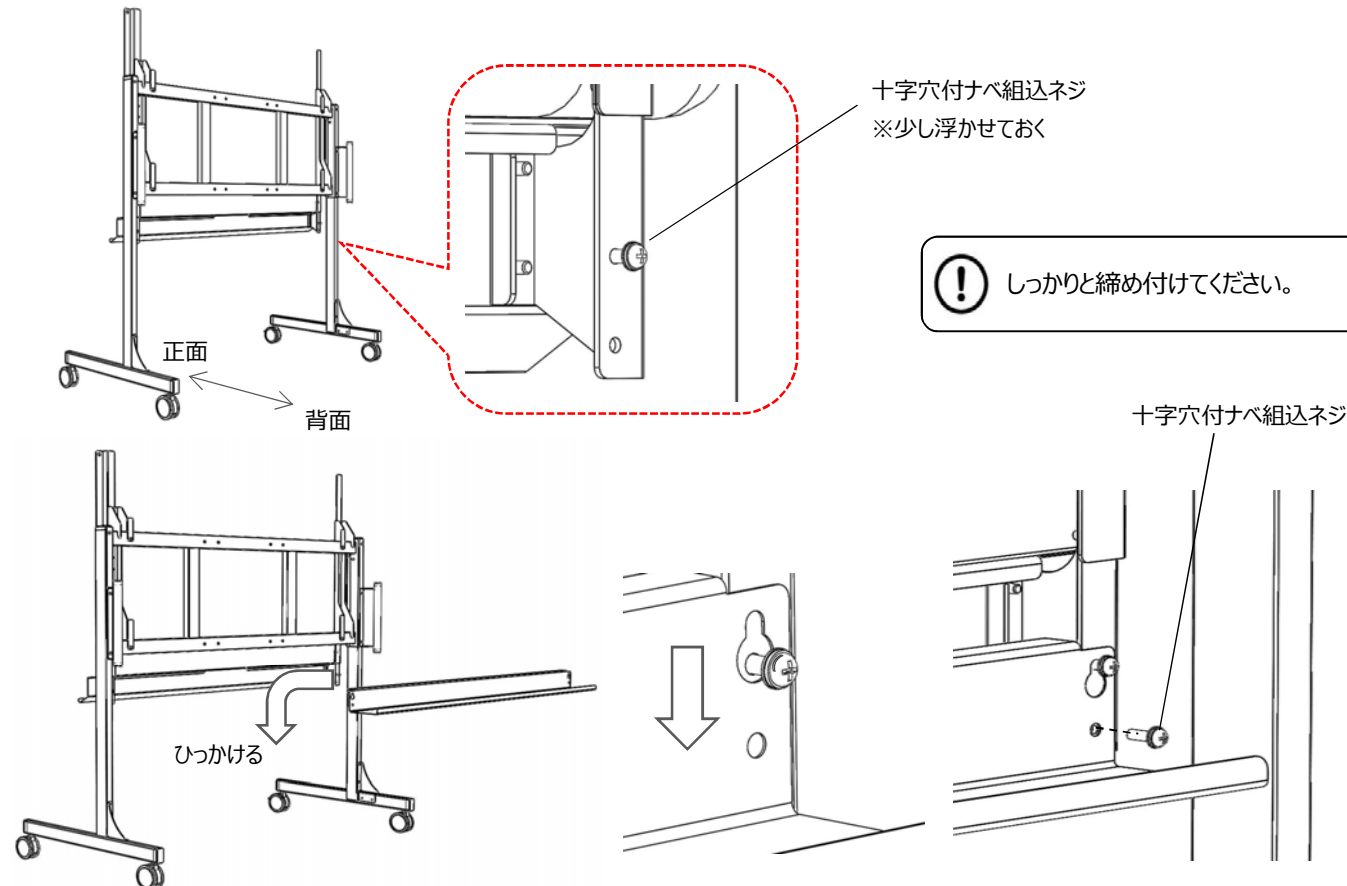


- イラストではディスプレイが取り付けられておりませんが、取り付け後の場合でも同様に行えます。

❗ しっかりと締め付けてください。

### ⑥ケーブルトレイの取り付け

- ①トレイブラケット（スタンド背面側）の上1点に十字穴付ナベ組込ネジを取り付けて下さい。  
その際にネジを締め切らず、少し浮かせた状態にしておいてください。  
浮かせたネジにケーブルトレイを引っ掛けてください。  
その後、下の穴にも十字穴付ナベ組込ネジを取り付けて、上下2点（計4点）の本締めをしてください。



❗ しっかりと締め付けてください。

## 安全上のご注意

下記内容に十分注意してください。

転倒や落下によるけが・破損の原因になります。

- 乱暴な取り扱いや用途以外の使用はしないでください。
- ディスプレイの固定は、記載している手順通りに行ってください。
- スタンド本体が機器コード類を踏みつけていないか確認してください。
- 本商品には対象機種以外のものをのせないでください。転倒や落下によるけが、破損の原因になります。
- ペントレー及びケーブルトレイには下記耐荷重を超えて、ものをのせないでください。  
ペントレー及びケーブルトレイ：10kgf
- 各種トレイの端に体重をかけたり、重いものをのせないでください。
- 移動するときは、キャスターのストッパーを必ずフリー状態にしてから行ってください。
- 移動するときは、床の段差や溝に注意してください。
- 傾斜や段差のある不安定な場所では使用しないでください。

## お手入れのしかた

- 日常のお手入れは、乾いたやわらかい布でから拭きしてください。
- 汚れが著しい場合はうすめた中性洗剤につけた布をかたく絞って拭いてください。  
その後、水につけた布をよく絞って洗剤が残らないように拭き取り、乾いた布で水分が残らないように拭き取ってください。
- ※汚れを落とすときの注意  
水にぬれたままにしておいたり、シンナー系溶剤、酸・アルカリ性洗剤の使用は避けてください。  
さびや変色の原因になります。
- とどき、ネジのゆるみによるガタツキがないか点検し、ある場合は締め付けてください。

製造元



株式会社 一ノ坪製作所  
ICHINOTSUBO MANUFACTURING CO., LTD.  
本社 〒639-0264 奈良県香芝市今泉625番地  
お問合せ先 電話 (0745) -76-3181

販売元

この取扱説明書は、2018年3月現在のものです  
<取扱説明書 No.DS-SB55WT01>