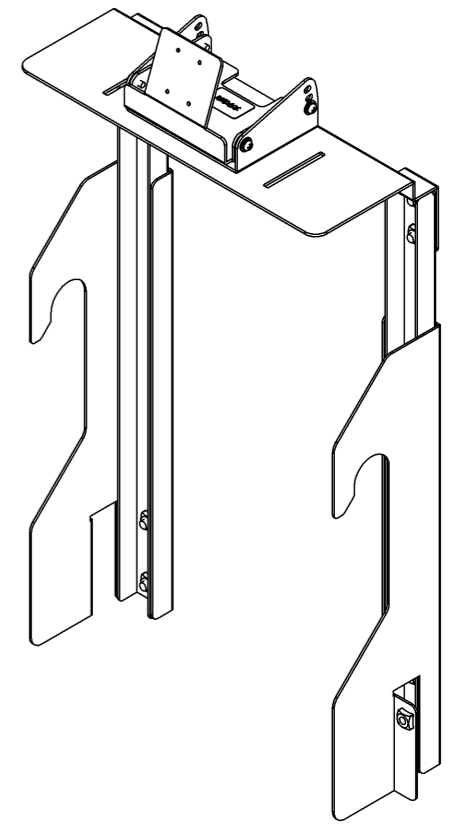
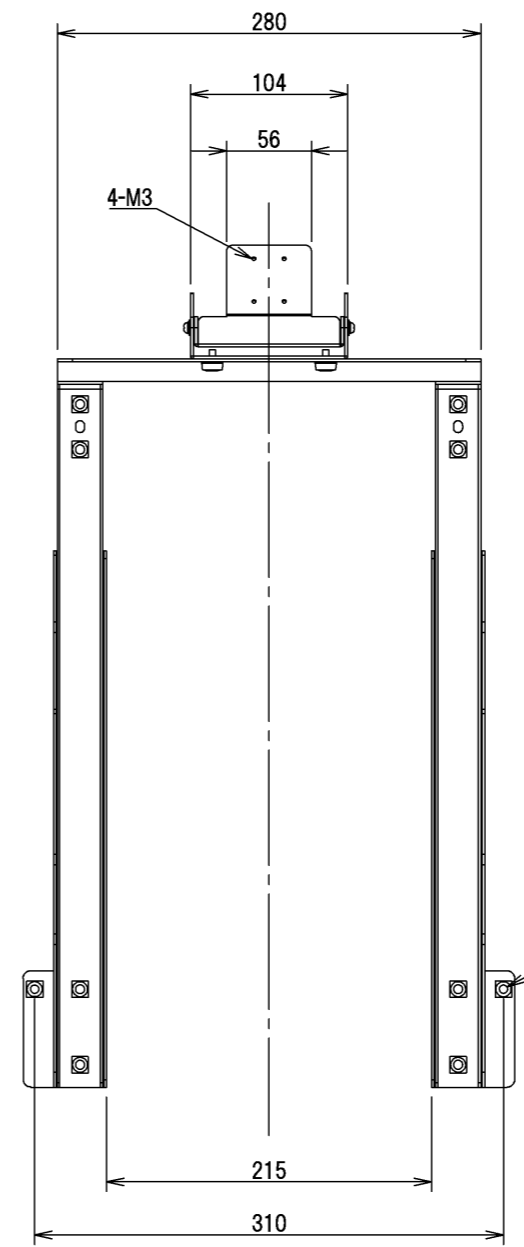
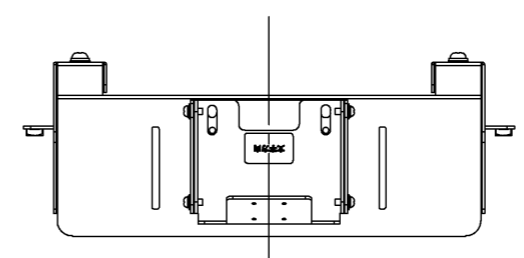
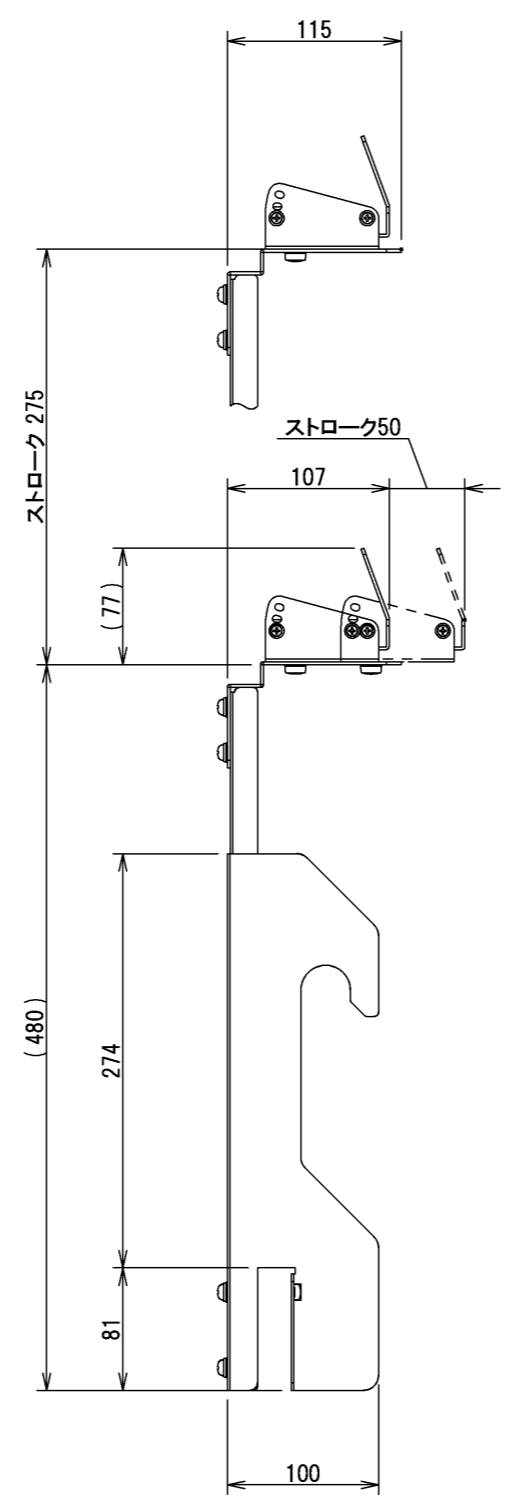


【Polycom Studio取付状態】



材質:スチール
 表面:サテンブラック色粉体塗装
 重量:2.8kg

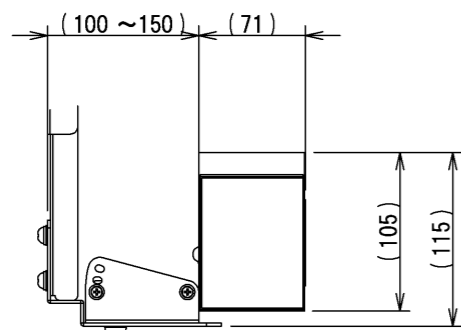
注記 NOTE 1 危険となるバリ, カエリは不可とする。

普通公差 TOLERANCE			材料 MATERIAL:	板厚 THICKNESS:
OVER	TO INCL.	TOL.		
-	5	± 0.2	表面処理 SURFACE FINISH: -	重量 WEIGHT: -
5	30	± 0.3		
30	100	± 0.5		
100	500	± 0.7		
500	-	± 1.0		

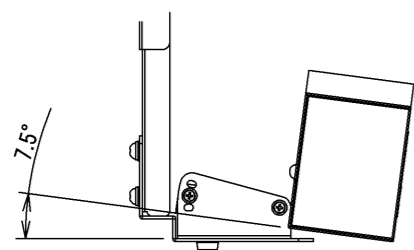
角度 ANGLES			
△	-	-	-
△	-	-	-
△	-	-	-
NO.	改訂数	改訂者	改訂年月日

承認	検図	設計	製図	製図
-	-	-	-	2020.04.02
-	-	-	-	川崎

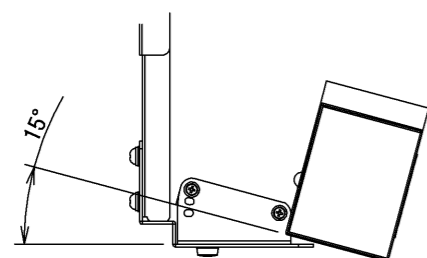
部品名 TITLE:	Studio用カメラ台		図番 DWG NO.	SCALE	SIZE
	TCDS-STDCA仕様図①				
品番 PART NO.	TCDS-STDCA		株式会社 一ノ坪製作所 ICHINOTSUBO MFG. CO., LTD.	1:5	A3
図番 DWG NO.	TCDS-STDCA-001-01				
			2020.04.02		
			川崎		



【Tilt:0°】

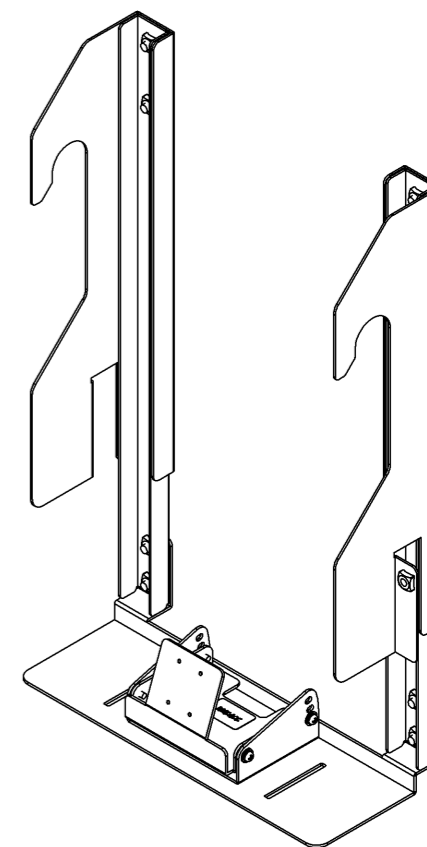
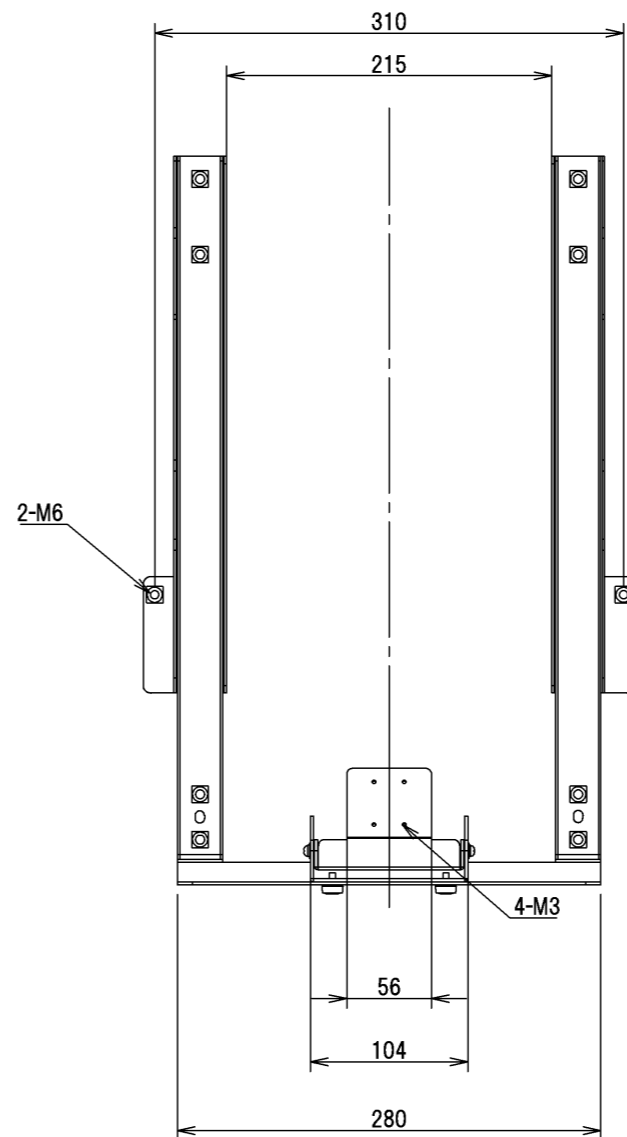
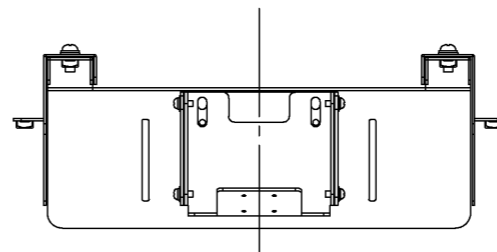
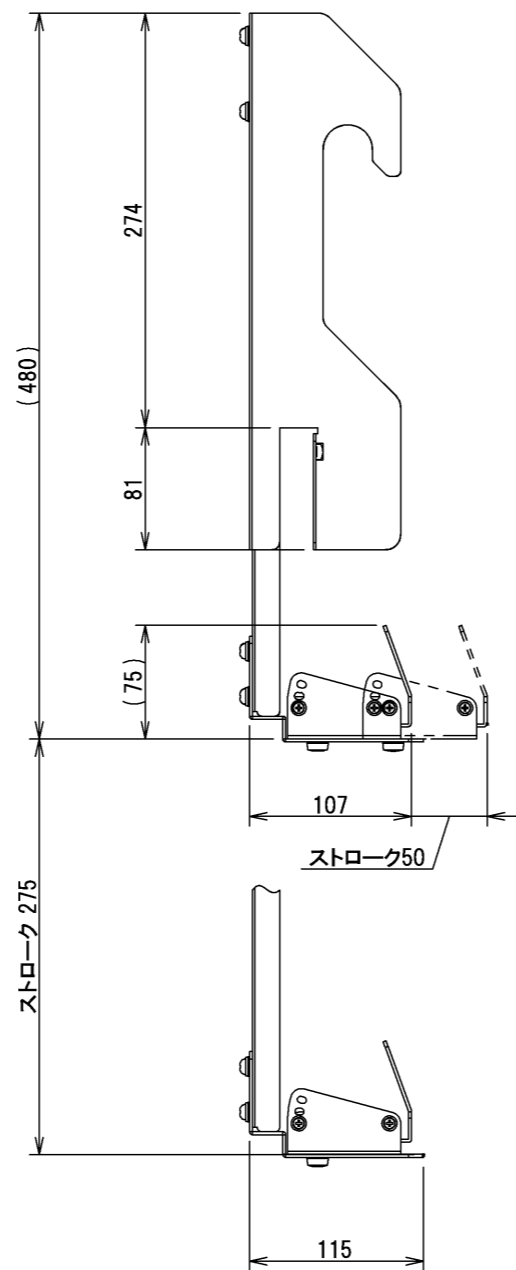


【Tilt:7.5°】



【Tilt:15°】

【Polycom studio取付状態】



材質:スチール
 表面:サテンブラック色粉体塗装
 重量:2.8kg

注記 NOTE 1 危険となるバリ, カエリは不可とする。

普通公差 TOLERANCE			材料 MATERIAL:	板厚 THICKNESS:
OVER	TO INCL.	TOL.		
-	5	± 0.2	表面処理 SURFACE FINISH: -	重量 WEIGHT: -
5	30	± 0.3		
30	100	± 0.5		
100	500	± 0.7		
500	-	± 1.0		
角度 ANGLES			± 2°	
承認	検図	設計	製図	製図
-	-	-	-	2020.04.02
NO.	改訂数	改訂者	改訂年月日	川崎

部品名 TITLE:	Studio用カメラ台 TCDS-STDCA仕様図②	
品番 PART NO.	TCDS-STDCA	
図番 DWG NO.	TCDS-STDCA-001-02	
SCALE	1:5	SIZE A3
株式会社 一ノ坪製作所 ICHINOTSUBO MFG. CO., LTD.		

△	-	-	-
△	-	-	-
△	-	-	-
NO.	改訂数	改訂者	改訂年月日